

Hinweis:

Einige PIKO Modelle können mit einem Pufferkondensator auf der Lokplatte ausgerüstet werden. Die Kapazität des Kondensators richtet sich nach den jeweiligen Vorgaben des verwendeten Decoders. Wenden Sie sich deshalb bitte bei Anfragen zu möglichen Pufferkondensatoren an den jeweiligen Decoderhersteller.

Some PIKO models are equipped with a buffer condenser on the circuit board. The capacity of the condenser depends on the respective requirements of the applied decoder. For requests about suitable buffer condensers please contact the respective decoder manufacturer.

Certains modèles PIKO peuvent être équipés d'un condensateur de protection sur la platine de la locomotive. La capacité du condensateur varie alors selon les préconisations du fabricant du décodeur utilisé. En cas de questions concernant ce condensateur de protection veuillez- vous adresser au fabricant du décodeur utilisé.

Néhány PIKO modellt az áramköri lapon kondenzátorral lehet kiegészíteni. A kondenzátor kapacitása a használt dekóder adataitól függ. A kondenzátorral kapcsolatos kérdésekkel a dekóder gyártót kell keresni.

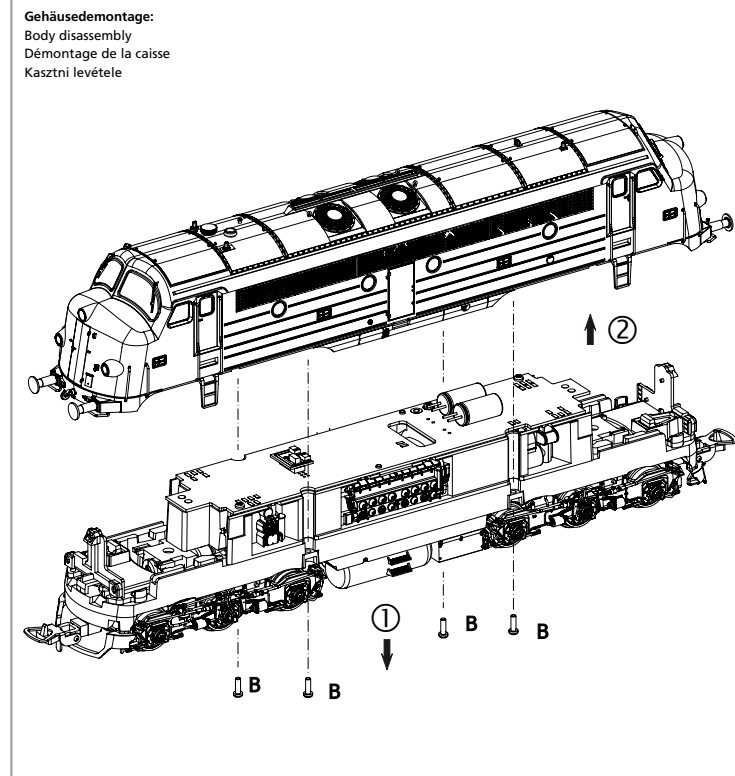
Notizen:

BEDIENUNGSANLEITUNG DIESELLOKOMOTIVE My 1100

Instruction sheet for Diesel Locomotive My 1100 Használati utasítás a dízel mozdonyhoz My 1100

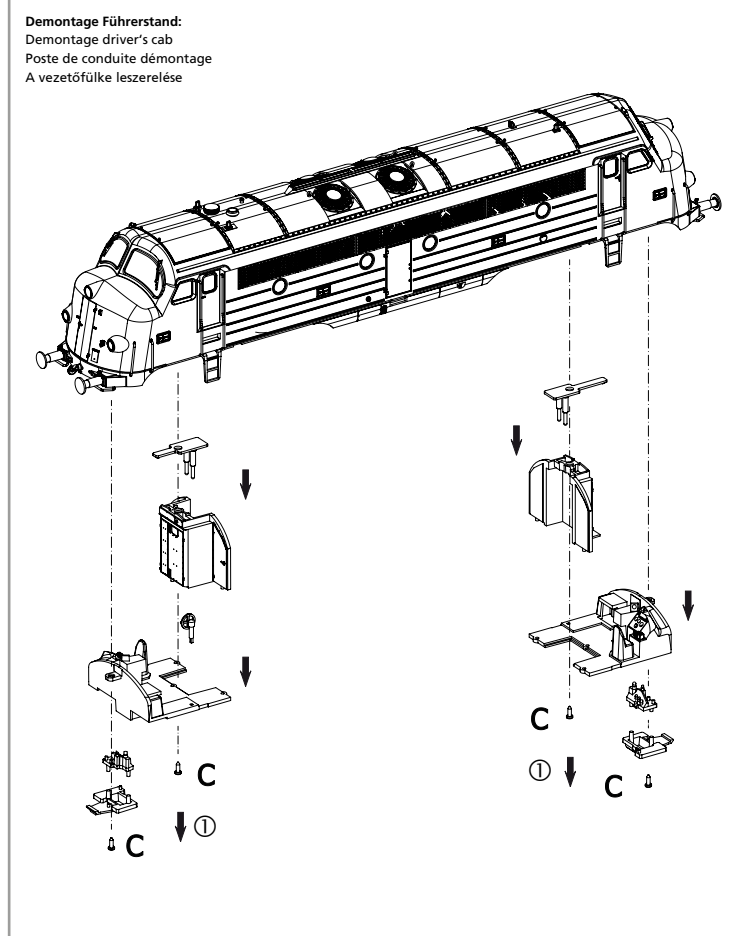
Wichtige Informationen sind in der Verpackung und in der Anleitung enthalten. Bitte bewahren Sie diese auf.

Für digitalen Betrieb des Modells ist ein geeigneter Decoder nachzurüsten!



zu verwendende Schraubendreherarten /
Types of screwdrivers to use /
Types de tournevis à utiliser /
A használandó csavarhűzők típusai

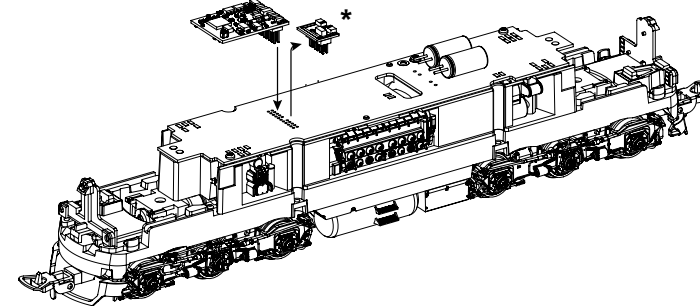
A = PH0
B = PH00
C = PH000



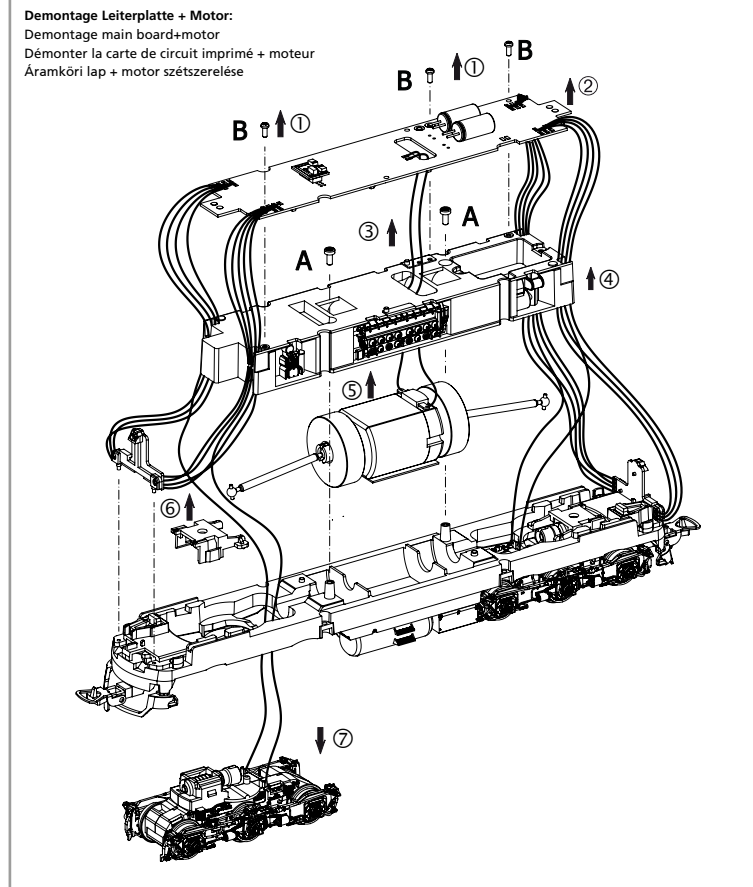
Decodereinbau:
Installing Decoder
Installation du décodeur
Dekóder beépítése

Nicht enthalten! /
Not included! /
Non compris! /
Nem tartalmazza!

#56500 PSD XP 5.1

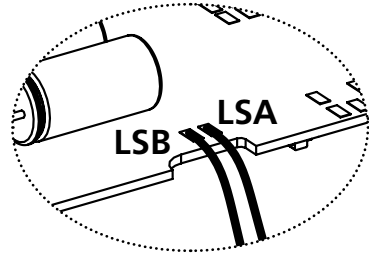


* Bitte Brückenstecker aufbewahren!
Please save the DC Bridge!
Conservez l'interface digitale!
A vakdugót őrizze meg.

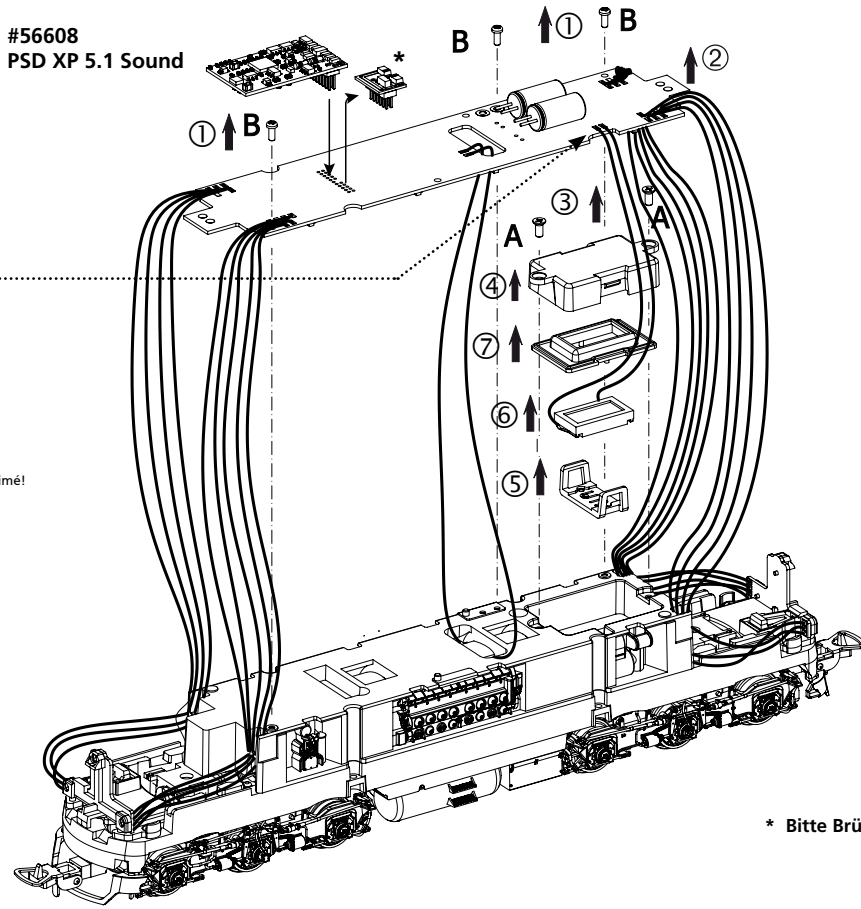


Sound nachrüsten:
Retrofitting sound
Sonorisation /
Hangdekóder beszerelése

#56608
PSD XP 5.1 Sound



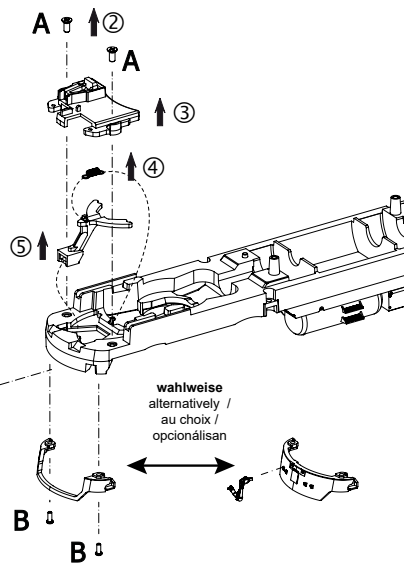
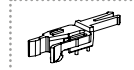
Kabel von Lautsprecher auf Leiterplatte anlöten!
Solder cables of speakers on mainboard on!
Soudier le câble du haut-parleur à la carte de circuit imprimé!
Luidsprekekabels op de hoofprintplaat solderen!



* Bitte Brückenstecker aufbewahren!
Please save the DC Bridge!
Conservez l'interface digitale!
A vakdugót őrizze meg.

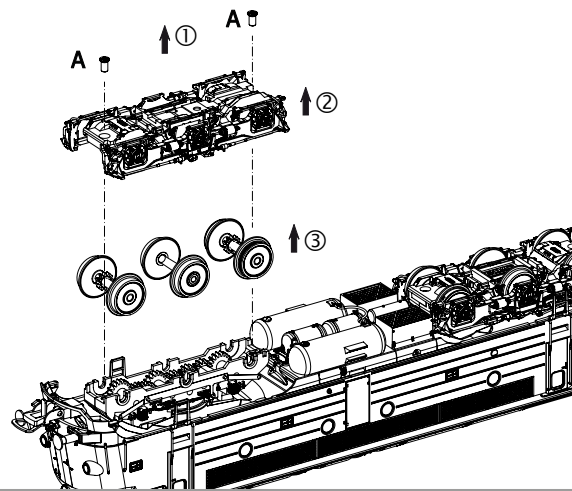
Kupplungswechsel / Kupplungsdeichselmontage:
Coupling change / Coupling drawbar disassembly
Changement d'embrayage / Démontage du timon d'embrayage
Kuplung (kapcsoló) cseréje/vonókészülék kivétele

#56046
H0 Kurzkupplung

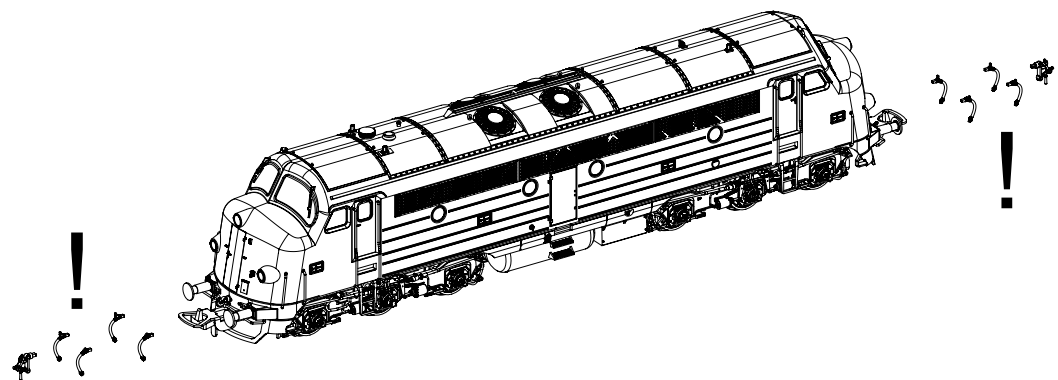


wahlweise
alternatively /
au choix /
opcionálisan

Getriebedemontage:
Gearbox disassembly
Démontage de la boîte de vitesses
Sebességváltó szétszerelése



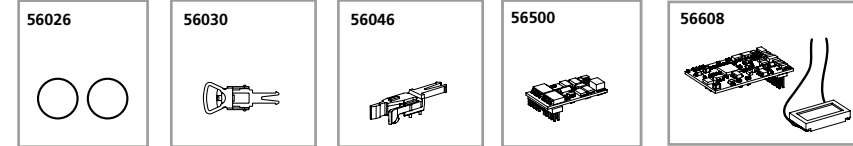
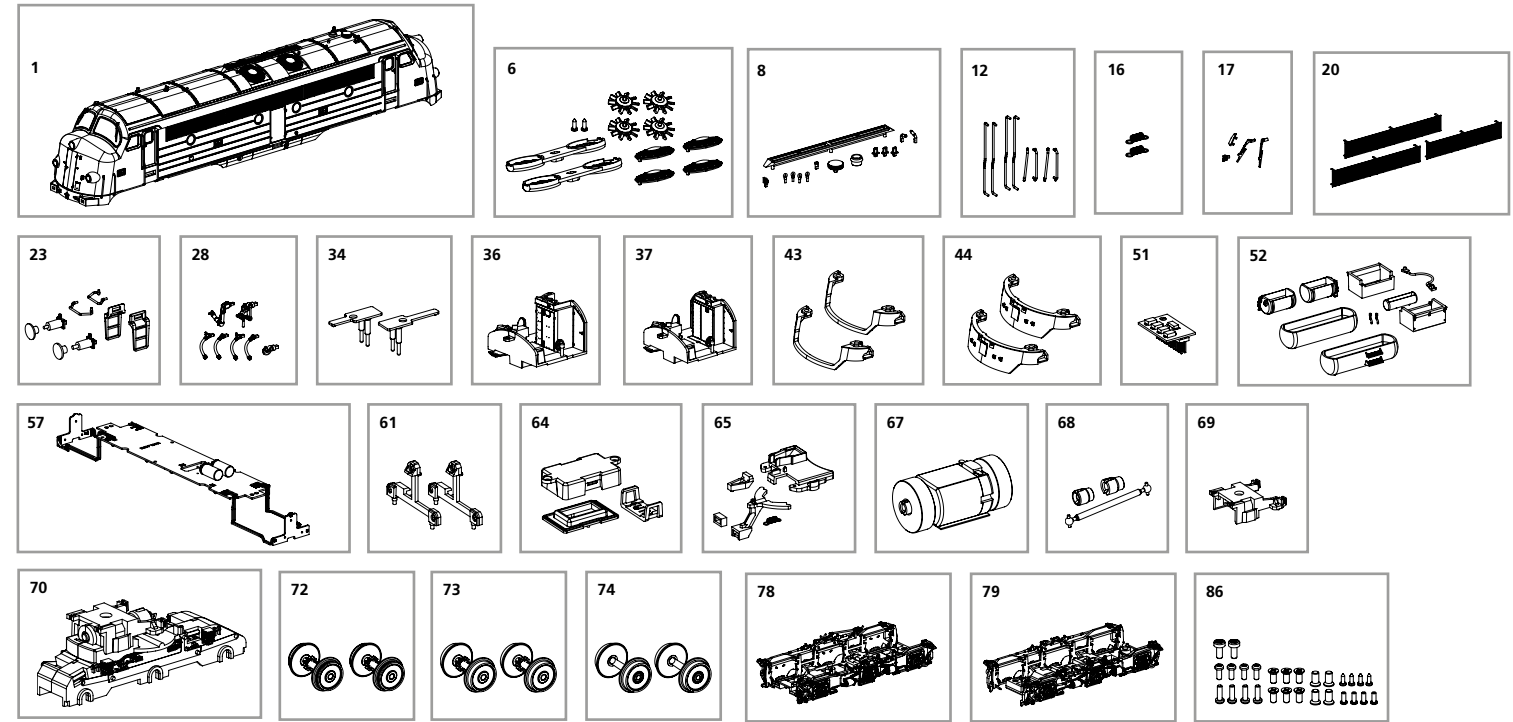
Zurüstbauteile nur für Vitrinenmodelle:
Extensions only for display case models /
Détailage pour modèle de vitrine /
Csak vitrinmodell esetén felszerelendő!



ERSATZTEILE DIESELLOKOMOTIVE My 1100

Spare parts for Diesel Locomotive My 1100 • My 1100 dízel mozdonyhoz alkatrészlista

Bei Ersatzteilanforderung bitte immer die vollständige Ersatzteil-Nr. angeben • Please order the wanted spare part with the complete spare part item number.



Bezeichnung / Description	ET-Nr. / spare part N°	PG*
Gehäuse komplett / Body complete	52483-01	16
Dachlüfter / Roof fan	52483-06	10
Dachkleinteile / Small roof parts	52483-08	10
Handstangen / Handrails	52483-12	9
Feder für Deichsel (2 Stück) / Spring for drawbar (2 pcs.)	59900-16	5
Wischer, UIC Dose, Spiegel / Wiper, UIC socket, mirror	52483-17	11
Lüftergitter / Fan grille	52483-20	11
Puffer, Stufen / Buffer, steps	52483-23	9
Bremsschlauch, Kupplungshaken / Brake hose, coupling hook	52483-28	7
Beleuchtungsplatinen / Lighting boards	52483-34	12
Führerstand vorne / Cab front	52483-36	9
Führerstand hinten / Cab rear	52483-37	9
Schürze offen (2 Stück) / Apron open (2 pcs.)	52483-43	9
Schürze geschlossen (2 Stück) / Apron closed (2 pcs.)	52483-44	9
Brückenstecker / Strapping plug	51430-51	11
Batteriekasten, Tank / Battery box, tank	52483-52	10
Leiterplatte mit Beleuchtungsplatine / PCB w lighting board	52483-57	18
Lichtmaske für Beleuchtungsplatine / Light mask w lighting board	52483-61	6
Lautsprecherhalterung / Speaker bracket	97200-64	6
Kupplungsschacht, Abdeckung, Feder / Coupler box, Cover, Spring	52483-65	8
Motor komplett / Motor, complete	52483-67	15
Kardanwelle + Buchsen / Cardan shaft + bushes	52483-68	7
Getriebeklammer / Clip-gear box	52483-69	6

Bezeichnung / Description	ET-Nr. / spare part N°	PG*
Getriebe / Gear box	52483-70	13
Radsatz mit Zahnrad+Haftreifen (2 Stück) / Wheelset w gearwheel & friction tires (2 pcs.)	52483-72	12
Radsatz mit Zahnrad (2 Stück) / Wheelset w gearwheel (2 pcs.)	52483-73	11
Radsatz (2 Stück) / Wheelset (2 pcs.)	52483-74	11
Drehgestell vorne / Bogie front	52483-78	12
Drehgestell hinten / Bogie rear	52483-79	12
Schrauben (28-tlg.) / Set of screws (28 pcs.)	52483-86	7
ET aus unserem Standard-Programm / Spare parts standard range		
Haftreifen (10 Stck.) / Friction tires (set of 10)	56026	
Kupplung (2 Stck.) / Coupling, complete (set of 2)	56030	
H0 Kurzkupplung (4 Stck.) / H0 Short coupling (set of 4)	56046	
PIKO SmartDecoder XP 5.1 / PIKO SmartDecoder XP 5.1	56500	
PIKO SmartDecoder XP 5.1 Sound / PIKO SmartDecoder XP 5.1 Sound	56608	

*Preisgruppe *price category